



+ PRODUIT

- Luminaire extra-fin
- Emission directe (2600 lm) et indirecte (3500 lm)
- UGR < 16



GAMME FINELIGHT

ON REMARQUE SA LIGNE, ON EST CONQUIS PAR SA LUMIÈRE

La gamme FINELIGHT se différencie par sa finesse (35mm² de section) et son confort visuel. Son éclairage direct et indirect (43%/57%) permet de remplir l'espace de lumière, et les lentilles dernière génération empêchent l'éblouissement, rendant les sources quasiment invisibles. Une fois en place dans votre espace de travail ou d'accueil, vous serez surpris par la beauté de la lumière et la finesse du luminaire.

APPLICATIONS

Bureaux, salles de réunion, espaces d'accueil, ...



CONFIDENCE AND LIGHT

Disponibilité : MAI 2023

FINELIGHT SUR PIED - SIMPLE, DOUBLE & PINCE



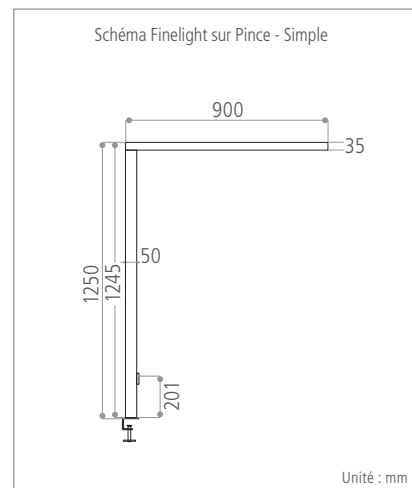
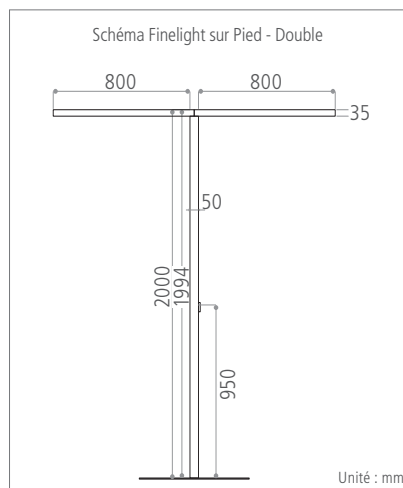
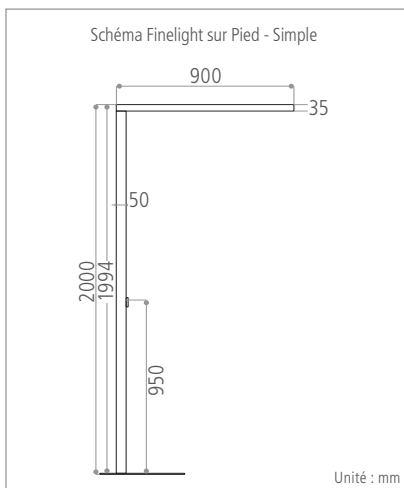
	IP20	IK02	IRC >80	UGR <16	120° 66°	
	RGO EN 62071		RoHS	COMPATIBLE		

Le Finelight est un luminaire sur pied disposant d'une finesse inégalée. Son éclairage direct et indirect (43%/57%) et l'utilisation de lentilles de dernière génération permettent de remplir l'espace de lumière, tout en empêchant l'éblouissement.



Détecteur de présence et luminosité intégré

Matériaux / composants	Corps et pied en tôle d'acier, tête en aluminium
Driver	INCLUS : Gradable par poussoir, cellule en option
Caractéristiques électriques d'entrée	198-264 VAC / 50-60Hz
Facteur de puissance	> 0,9
Type de LED	Osram
Ellipse de MacAdam	< 3 SDCM
Durée de vie minimale	L80B10 = 50 000 h (Ta = 25°C)
Température de fonctionnement	-25°C / +35°C



VERSION	FLUX LUMINEUX SORTANT	PUISSEANCE TOTALE CONSOMMÉE (AVEC DRIVER)	EFFICACITÉ LUMINEUSE (AVEC DRIVER)	T° DE COULEUR	COULEUR	DRIVER	CODE
Simple - Gradable (BP Externe)	6100 lm dont : 2600 lm direct 3500 lm indirect	45 W		3000 K	Blanc	DALI	LFLMSGP2
				4000 K			LFLMSGP2
Simple - Gradable (Cellule)				3000 K			LFLMSD02
				4000 K			LFLMSD02
Double - Gradable (BP Externe)	2 x 6100 lm dont : 2 x 2600 lm direct 2 x 3500 lm indirect	90 W	136 lm/W	3000 K			LFLMVG2
				4000 K			LFLMVG2
Double - Gradable (Cellule)				3000 K			LFLMVD02
				4000 K			LFLMVD02
Simple Pince - Gradable (BP Externe)	6100 lm dont : 2600 lm direct 3500 lm indirect	45 W		3000 K			PFLMSGP2
				4000 K			PFLMSGP2
Simple Pince - Gradable (Cellule)				3000 K			PFLMSD02
				4000 K			PFLMSD02
Option	Version Cronos et version Blanc Dynamique sur demande						